



**GROWMAX WATER™**  
FILTRATION SYSTEMS FOR GARDENING

# PRO GROW 2000

Professional Two-Stage  
Water Filtration System

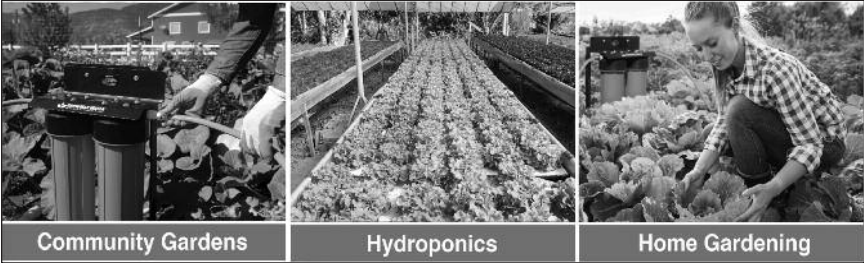


- ENGLISH
- ESPANOL



Don't forget to warranty your system online at:  
[www.GrowMaxWaterUSA.com/register](http://www.GrowMaxWaterUSA.com/register)

**ENGLISH:**



**Description:**

The **PRO GROW 2000** water filtration system is designed and engineered to reduce/remove chlorine, and deliver clean contaminant-free water for your garden. The 5 micron MaxPur™ sediment pre-filter protects and extends the life of your GMW CleanGreen™ carbon block filter, and increases its adsorption capacity. Having chlorine and contaminant-free water is essential to growing healthy plants and maintaining beneficial micro-organisms in your root zone and soils overall. Chlorine-free water is also essential for organic fruits and vegetables, hydroponics and any bio-organic gardening method in general. Unlike reverse osmosis systems, GrowMax Water filtration systems are eco-friendly, with no wasted water in the filtration process.



## PRO GROW • Setup:

1. Filtration System Bracket
2. GMW Filter Housings
3. FloCheck™ Regulator
4. Inlet Female Garden Hose Connection
5. Outlet Male Garden Hose Connection
6. MaxPur™ 5 Micron Sediment Filter
7. GMW CleanGreen™ Carbon Block Filter



## Before Installation/Precaution!

Do not install the system where the incoming water pressure may be more than 90psi (6 k/cm<sup>2</sup>). If unsure, check the pressure with a pressure gauge, available at your local hardware store. If your water pressure is more than 90psi (6 k/cm<sup>2</sup>), install a pressure regulator. Do not use with hot water.

## Two ways to install the PRO GROW unit:

### 1. Connecting to hoses:

a) Begin by connecting your garden hose to the female garden hose adaptor on the inlet (right side) of the system (4).

b) Connect your second garden hose to the male adaptor on the outlet (left side) of the system (5).

### 2. Plumbing your new filtration system into your current sprinkling or drip irrigation system:

PRO GROW comes with 3/4" NPT female threads on the inlet and outlet sides of the system. Plumb unit into your fixed irrigation line adhering to sprinkling system installation standards.



Before using the system, flush out any carbon fines and particulates for two minutes, letting the water go to the garden or drain.

**You are now ready to “Grow it to the Max”  
with clean contaminant-free water!**

# Replacing Your Filters:

**The MaxPur™ 5 micron pleated sediment filter** works as a Pre-filter which protects the CleanGreen™ Carbon Block Filter, extending its life and contaminant reduction capabilities. The pleated design maximizes dirt-holding capacity to extend the time period between replacement. The MaxPur™ filter can also be cleaned to extend it's life use between filter changes. The recommended replacement time is a maximum of one year, or if the filter becomes too clogged and produces an unwanted pressure drop. **How to clean the MaxPur™ filter:** Turn off inlet water supply, take out of filter housing and use your garden hose to wash out thoroughly, spraying from inside to out of the filter, and between each of the pleats. You can also place in a sink and soak in warm water for a few hours, rinse again, then replace. *\*We don't recommend the use of soap or detergent.*

**The GMW CleanGreen™ carbon block filter** is rated to produce approximately 25,000 gallons (94,750 liters) of treated water. This is based on a flow rate of 4 gallons per minute (15 liters per minute), and a source-water of 1ppm (part per million) of chlorine.

Depending on the size of your garden and daily watering time, this filter will generally last between six and twelve months. It is best to change out both filters at the same time.

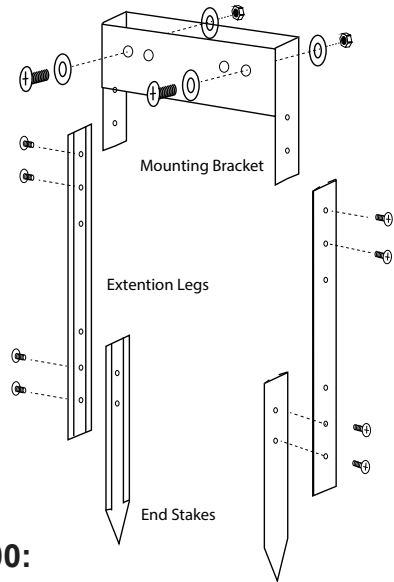


## Replacements: Part# GMWPACKPRO

Replacements and accessories are available at: [www.GrowMaxWaterUSA.com](http://www.GrowMaxWaterUSA.com)

## Mounting Stake Assembly:

Use the included hardware to assemble your GMW mounting stake. Attach the extension legs to the bracket, and then the end stakes to the extension legs as shown. Attach your filtration system bracket to the mounting stake bracket, and you are ready to place your filtration system anywhere in your yard or garden area.



## CAUTION! FREEZING! Winterize your PRO GROW 2000:

Be certain to winterize your GrowMax Water filtration unit before the outside temperature drops below freezing. Freezing water expansion will cause your filter housings to crack and break, and this will void your warranty.

**To winterize your unit**, turn off the water supply and remove the filter housings and filters. Empty the water from the housings, and store in a dry, protected

place until you are ready to turn your systems back on in the spring.

## Limited Warranty:

A one year warranty comes with each system and protects against manufacturer defects on all components. The warranty does not include obstructed filters due to lack of regular maintenance or due to excessive sediment or chlorine in your water. The warranty also does not include damage to the unit from use outside of normal grow and garden installation parameters, or due to not winterizing your system.

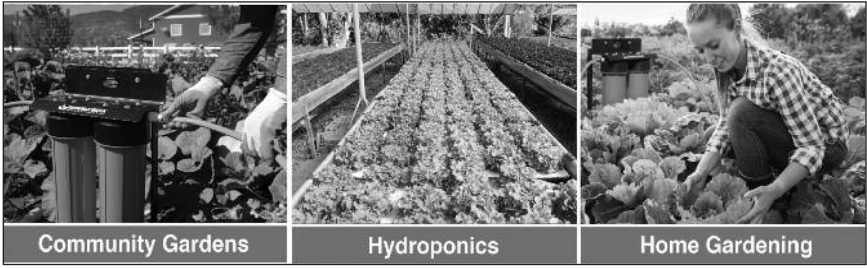
## Technical Support and Contact:

If you have a particular application or setup question, please contact  
Growmax Water at:

support@growmaxwaterusa.com

**Register your product warranty online at:  
[www.GrowMaxWaterUSA.com/register](http://www.GrowMaxWaterUSA.com/register)**

# ESPAÑOL:



Community Gardens

Hydroponics

Home Gardening

## Descripcion:

El sistema de filtración de agua **PRO GROW 2000** está diseñado para reducir/eliminar el cloro y conseguir un agua limpia, libre de contaminantes para tu jardín. El pre-filtro de sedimentos MaxPur™ protege y alarga la vida del filtro de carbón en bloque GMW CleanGreen™, aumentando su capacidad de absorción de contaminantes. Utilizar un agua libre de cloro y contaminantes químicos es esencial para unas plantas saludables y para proteger los microorganismos beneficiosos del sustrato, además de unas raíces sanas. Agua libre de cloro es también esencial para el cultivo de frutas y vegetales orgánicos y ecológicos, para la hidroponía y cualquier otro método de cultivo bio orgánico en general. A diferencia de los sistemas de osmosis inversa, los sistemas de filtración de agua diseñados por Growmax Water no requieren una presión mínima de agua y además son "Eco Friendly" al no desperdiciar ninguna cantidad de agua al desagüe.



### PRO GROW 2000 Incluye:

MaxPur™ 5-Micron  
Sediment Pre-Filter

GMW CleanGreen™  
Carbon Block Filter



Filter Housing Wrench

Garden Hose Connectors

Adjustable In-ground  
Mounting Stake

## PRO GROW • Setup:

1. Soporte del Sistema
2. Carcasas GMW
3. Regulador de flujo FloCheck™
4. Conexión Manguera de jardín hembra - Entrada de agua.
5. Conexión Manguera de jardín macho – Salida de agua
6. Filtro sedimentos plisado 5 micras MaxPur™
7. Filtro de Carbón Bloque GMW CleanGreen™



## Antes de la Instalación/Precaución!

No instalar el sistema con una presión de agua de entrada mayor a 90 psi (6kg/cm<sup>2</sup>). Si no está seguro de la presión, compruébela adquiriendo un manómetro de presión en la ferretería. Si la presión es superior a 90 psi, instalar un regulador de presión. No utilizar con agua caliente.

## Dos formas de conectar el PRO GROW:

### 1. Conexión a mangueras de jardín:

- a) Conectar la manguera de jardín a la conexión hembra de la entrada de agua del equipo (lado derecho) (4).
- b) Conectar otra manguera de jardín a la conexión macho de la salida de agua del equipo (lado izquierdo) (5)

### 2. Aplomar el sistema de filtración directo a la instalación de riego o irrigación (goteo):

Las roscas de las carcasas azules del PRO GROW son de 3/4". Aplomar el PRO GROW al sistema de riego fijo según las normas de instalación de los diferentes sistemas de riego.

Antes de regar, dejar correr el agua durante dos minutos para eliminar las partículas de --carbón negras y estas listo para regar.



**¡Ahora estas listo de regar con agua limpia,  
libre de contaminantes!**

## Recambio de los Filtros:

El filtro de sedimentos 5 micras MaxPur™ es un pre-filtro que protege el Filtro de Carbón Bloque GMW CleanGreen™, aumentando su vida útil y su capacidad de reducción de contaminantes. El diseño plisado del filtro MaxPur™ maximiza la capacidad de retención de sedimentos y otros sólidos en suspensión superiores a 5 micras. En el caso de que el filtro se obstruya o se presenta una bajada de presión debido a un agua muy sucia, este filtro se puede lavar para alargar su vida útil.

**Como Limpiar el filtro MaxPur™:** Cerrar el agua de entrada, sacar el filtro de la carcasa y lavarlo con agua a presión. *\*No se recomienda el uso de jabones ni detergentes.*

El filtro de Carbón Bloque GMW CleanGreen™ tiene una capacidad de filtrado aproximada de 25,000 galones (94,750 litros). Este cálculo está basado en un flujo de 4 galones por minuto (15 litros minuto) y un agua con 1ppm (parte por millón) de cloro.

Según el tamaño del jardín y el tiempo de riego diario, se recomienda cambiar los filtros entre 6 y 12 meses. (Se recomienda cambiar los dos filtros a la vez).



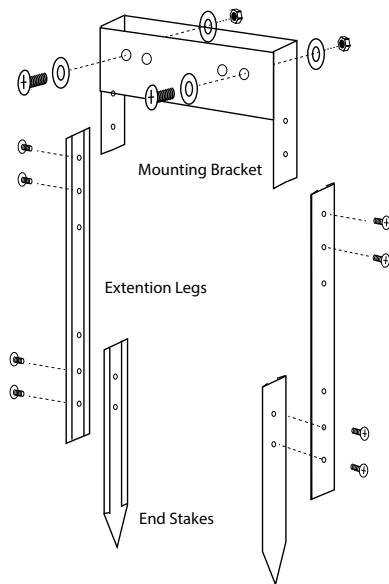
## Pack de Recambios: Part# GMWPACKPRO

Filtros de Recambio y  
Accesorios disponibles en:  
[www.GrowMaxWaterUSA.com](http://www.GrowMaxWaterUSA.com)



## Mounting Stake Assembly:

Utilizar los tornillos incluidos para montar el "GMW Mounting Stake". Adjuntar los "extensión legs" con el "Mounting Bracket" y con los "end stakes", según se ve en el diagrama. Adjuntar el sistema de filtración al "Mounting Bracket" y ya está listo para colocar y usar el sistema en cualquier lugar del jardín.



## ¡Precaución! ¡Congelación!

### Proteger su PRO GROW 2000 en invierno:

Proteger el sistema cuando las temperaturas bajan de 32°F (0°C). Si el agua se congela dentro de las carcassas azules, estas se agrietarán y romperán, quedando fuera de garantía

**Preparar el sistema en invierno:** cerrar el agua, sacar los filtros de dentro de las carcassas, vaciar el agua y almacenar el sistema en un lugar seco y protegido, hasta su nuevo uso cuando llega la primavera. Se recomienda cambiar los filtros cuando se vuelva usar el sistema.

## Garantía Limitada:

Un año de garantía contra defectos de fabricación en todos los componentes. La garantía no incluye filtros obstruidos por falta de mantenimiento o por el exceso de cloro o sedimentos en su agua. La garantía tampoco incluye daños causados por una mala instalación o por su uso en otras aplicaciones que no estén relacionadas en jardinería o hidroponía. Tampoco incluye daños causados por congelación de agua.

## SOPORTE TECNICO y CONTACTO:

Si tienes una pregunta sobre el uso o la instalación, escríbenos a:  
[support@growmaxwaterusa.com](mailto:support@growmaxwaterusa.com)

**No olvides registrar la garantía del producto en:**  
[www.GrowMaxWaterUSA.com/register](http://www.GrowMaxWaterUSA.com/register)



Community Gardens



Hydroponics



Home Gardening



**GROWMAX WATER™**  
FILTRATION SYSTEMS FOR GARDENING

Visit us on the web at: [www.GrowMaxWaterUSA.com](http://www.GrowMaxWaterUSA.com)